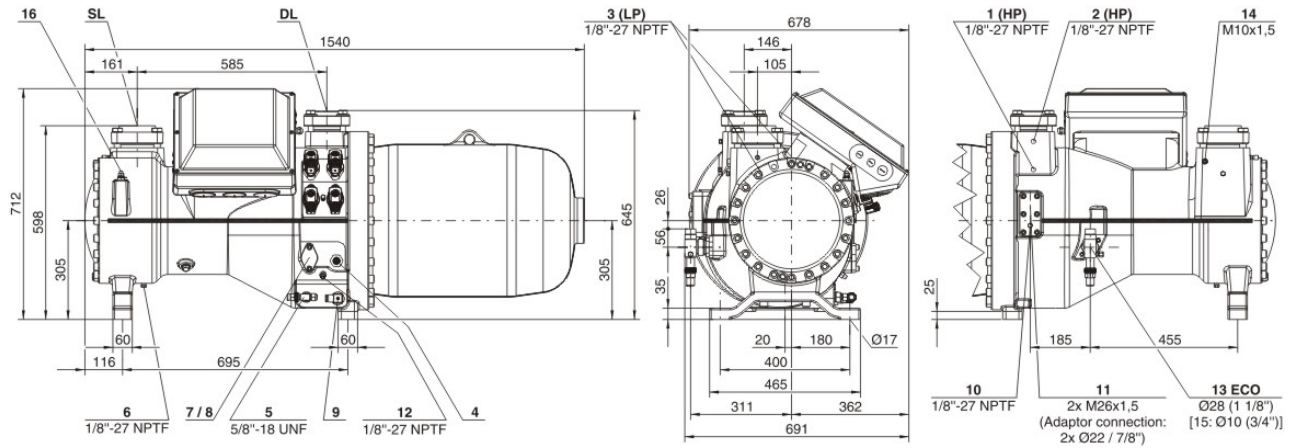


Technische Daten: (CSH8561-90Y)

Maße und Anschlüsse



Technische Daten

Technische Daten

Fördervolumen (2900/min 50 Hz)	359 m ³ /h
Fördervolumen (3500/min 60 Hz)	433 m ³ /h
Gewicht	830 kg
Max. Überdruck (ND/HD)	19 / 28 bar
Anschluss Saugleitung	DN 100
Anschluss Druckleitung	76 mm - 3 1/8"
Ölfüllung R134a/R407C/R404A/R507A/R407A/R407F	BSE170 (Standard)

Motordaten

Motorspannung (weitere auf Anfrage)	380-415V PW-3-50Hz
Max. Betriebsstrom	155.0 A
Wicklungsverhältnis	50/50
Anlaufstrom (Rotor blockiert)	439.0 A D / 675.0 A DD
Max. Leistungsaufnahme	96,0 kW

Lieferumfang (Standard)

Schutzart	IP54
Ölheizung	300 W (Standard)
Ölabscheider	Standard
Ölfilter	Standard
Druckgastemperaturfühler	Standard
Anlaufentlastung	Standard
Leistungsregelung - 4-stufig	100-75-50-25% (Standard)
Leistungsregelung - stufenlos	100-25% (Standard)
Integriertes Rückschlagventil	Standard
Motorschutz	SE-E1 (Standard), INT69VSY-II(Standard for 660-690V)
Ölfüllmenge	22,0 dm ³

Verfügbare Optionen

Ölniveauwächter	Option
Druckabsperrentil	Option
Saugabsperrentil	Option
Absperrentil für ECO mit Muffler	Option
Flüssigk.einspritzung mit integrierter Düse	Option
Brücken für Direkt-Start	Option
Schwingungsdämpfer	Option



Kompakt-Schraubenverdichter CS

Bezugspunkte für Verdampfungs- und Verflüssigungsdrücke

Anschluss-Positionen 1 (HP) und 3 (LP) am Verdichter (siehe "Maße"). Der Druckabfall für Absperrventile und Rückschlagventil ist nicht berücksichtigt. Dies ist weltweit Stand der Technik bei Kompaktschrauben, da in fabrikmäßig gefertigten Kühlsätzen vielfach auf Absperrventile verzichtet wird und das Rückschlagventil auch als externe Komponente in der Druckgasleitung angeordnet sein kann. Im Sinne der internationalen Vergleichbarkeit von Leistungsdaten wurde daher für Schraubenverdichter der CSH/CSW/CSVH-Serie dieser Standard übernommen.

ASERCOM zertifizierte Leistungsdaten

Der Verband europäischer Hersteller von Komponenten für die Kältetechnik hat ein Zertifizierungsprogramm für Leistungsdaten von Kälteverdichtern implementiert. Der hohe Standard dieser Zertifizierung wird gewährleistet durch:

- * Plausibilitätsprüfung der Daten, die von Experten durchgeführt wird.
- * regelmäßige Messungen von unabhängigen Instituten.

Dieser hohe Aufwand hat zur Folge, dass nur eine begrenzte Anzahl von Verdichtern eingereicht werden kann. Deshalb sind noch nicht alle BITZER Verdichter zertifiziert. Leistungsdaten von Verdichtern, die diesen strengen Anforderungen genügen, dürfen das Label "ASERCOM certified" tragen. In dieser Software ist das Label der entsprechenden Verdichter links unter dem Ergebnisfeld oder im Ausdruck der Leistungsdaten platziert. Alle zertifizierten Verdichter und weitere Informationen sind auf der Homepage des ASERCOM aufgelistet.

Legende der Anschluss-Positionen aus "Maße":

- 1 Hochdruck-Anschluss (HP)
 - 2 zusätzlicher Hochdruckanschluss (HP)
 - 3 Niederdruck-Anschluss (LP)
 - 4 Ölschauglas
 - 5 Ölventil für die Wartung (Standard) / Anschluss für Ölausgleich (Parallelbetrieb)
 - 6 Ölablass-Stopfen (Motorgehäuse)
 - 7 nur CSH, jedoch nicht CSH6583, CSH6593, CSH95103 und CSH95113: Anschluss für elektro-mechanischen Ölniveau-Wächter beim Austausch von CSH.1 durch CSH.3
 - 8 Anschluss für opto-elektronischen Ölniveau-Wächter (OLC-D1-S) CSVH: integriert in FU-Steuerung
CS.105: Angeschlossen an das Überwachungsmodul
 - 9 Ölheizung mit Tauchhülse (Standard) CSVH: integriert in FU-Steuerung
CS.105: Angeschlossen an das Überwachungsmodul
 - 10 Öldruck-Anschluss
 - 11 Anschlüsse für externen Ölkühler (Adapter optional)
 - 11a Austritt zum Ölkühler
 - 11b Eintritt / Rückführung vom Ölkühler
 - 12 Öltemperatur-Fühler (PTC) CSVH: integriert in FU-Steuerung
CS.105: Angeschlossen an das Überwachungsmodul
 - 13 Anschluss für Economiser (ECO) (Absperrventil optional, CSH: mit Pulsationsdämpfer)
 - 14 Gewindebohrung für Rohralterung
CS.: Leitung für ECO oder LI
CSVH:
 - 14a Leitung für ECO
 - 14b Leitung für FU-Kühlung
 - 15 Anschluss für Kältemittel-Einspritzung (LI) (CSH: Absperrventil optional)
 - 16 Erdungsschraube für Gehäuse
 - 17 Anschluss für Öl- und Gasrückführung (für Systeme mit überflutetem Verdampfer, Adapter optional)
 - 18 Ölfilter (Wartungsanschluss)
 - 19 FU-Kühlung (flüssiges Kältemittel)
 - 20 Frequenzumrichter (FU)
 - 21 Öl-Einspritzventil (intern)
 - 24 Gasdurchlässiger Stopfen
 - SL Sauggas-Leitung
 - DL Druckgas-Leitung
- Maßangaben können Toleranzen entsprechend EN ISO 13920-B aufweisen.