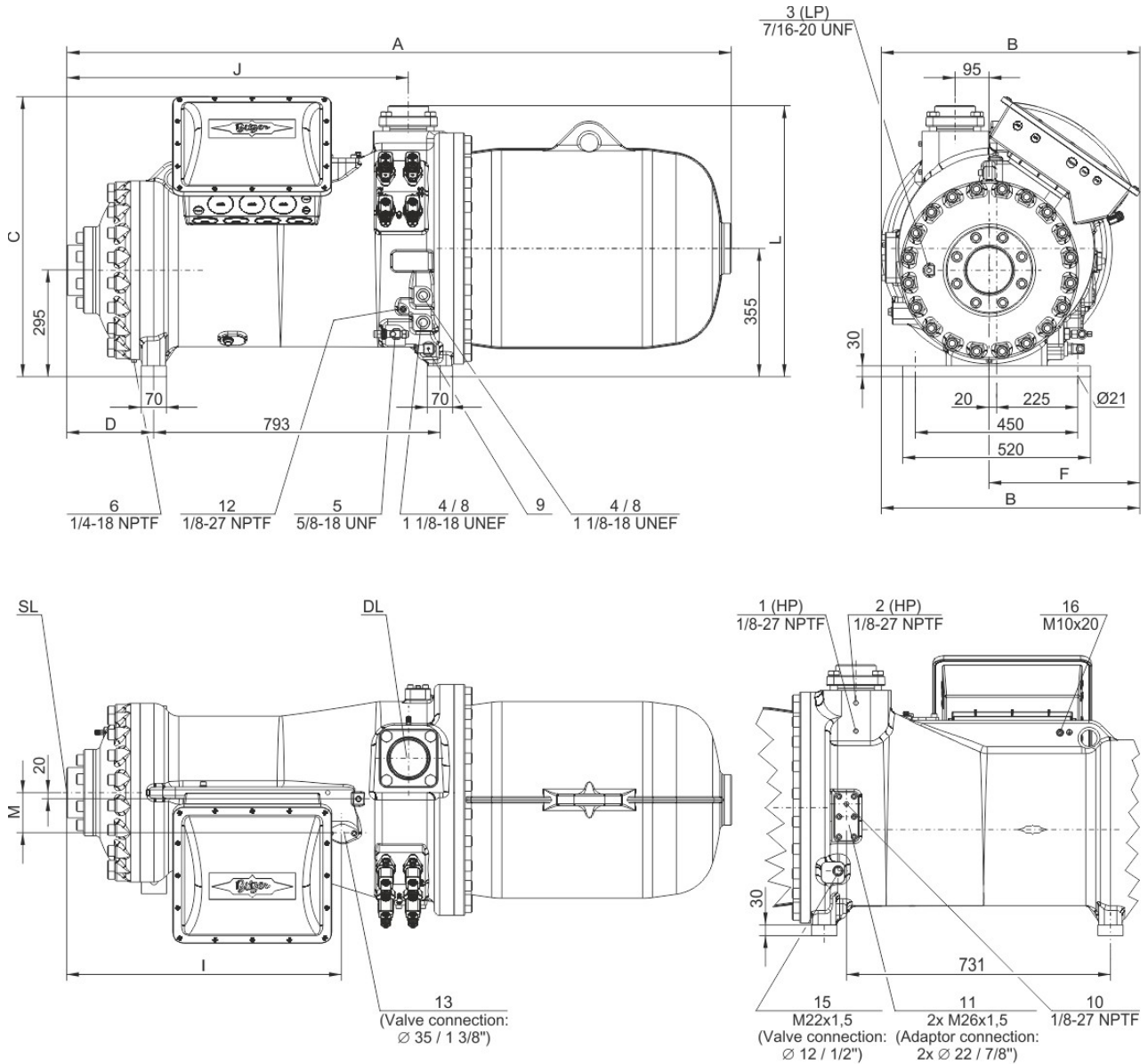


Technische Daten: CSH9583-210Y

Maße und Anschlüsse



	A mm	B mm	C mm	D mm	F mm	I mm	J mm	L mm	M mm	DL mm	SL mm
CSH9553 CSH9563 CSH9573	1824	717	776	224	417	746	930	744	106	Ø76 (3 1/8")	DN100
CSH9583-210Y CSH9593-240Y	1842	717	776	242	417	764	948	751	113	DN100	DN125
CSH9583-280(Y) CSH9593-300(Y)	1869	717	776	269	417	791	975	751	113	DN100	DN125
CSH95103-280Y	1955	731	796	269	431	791	975	758	113	DN100	DN125
CSH95103-320(Y) CSH95113-320Y	1975	731	796	289	431	810	995	758	113	DN100	DN125

Die Verwendung größerer Sauggasflansche führt zu längeren Maßen A, D und J.
Using larger suction gas flanges changes the dimensions A, D and J.

Technische Daten

Technische Daten



BITZER Software v6.17.0 rev2548

09.02.2021 / Alle Angaben ohne Gewähr.

2 / 3

Fördervolumen (2900/min 50 Hz)	805 m ³ /h
Fördervolumen (3500/min 60 Hz)	972 m ³ /h
Gewicht	1350 kg
Max. Überdruck (ND/HD)	19 / 28 bar
Anschluss Saugleitung	DN 125
Anschluss Druckleitung	DN 100
Ölfüllung R1234yf/R1234ze(E)/R450A/R513A/R515B	BSE170 (Standard)
Ölfüllung R134a/R407C/R404A/R507A/R407A/R407F	BSE170 (Standard)

Motordaten

Motorspannung (weitere auf Anfrage)	380-415V D-3-50Hz
Max. Betriebsstrom	320.0 A
Anlaufstrom (Rotor blockiert)	586.0 A Y / 1853.0 A D
Max. Leistungsaufnahme	204,0 kW

Lieferumfang (Standard)

Schutzart	IP54
Ölheizung	300 W (Standard)
Ölabscheider	Standard
ÖlfILTER	Standard
Druckgastemperaturfühler	Standard
Anlaufentlastung	Standard
Leistungsregelung - 4-stufig	100-75-50-25% (Standard)
Leistungsregelung - stufenlos	100-25% (Standard)
Integriertes Rückschlagventil	Standard
Motorschutz	SE-E1 (Standard), SE-E3(Standard for 660-690V)
Ölfüllmenge	30,0 dm ³

Verfügbare Optionen

Ölniveauwächter	min / max OLC-D1-S (Option)
Druckabsperrentil	Option
Saugabsperrentil	Option
Absperrentil für ECO mit Muffler	Option
Flüssigk.einspritzung mit integrierter Düse	Option
Brücken für Direkt-Start	Option
mit Schallschutzhaube	Option
Schwingungsdämpfer	Option
Motorschutz	SE-i1 (200-690V)



Kompakt-Schraubenverdichter CS

Bezugspunkte für Verdampfungs-und Verflüssigungsdrücke

Anschluss-Positionen 1 (HP) und 3 (LP) am Verdichter (siehe "Maße"). Der Druckabfall für Absperrventile und Rückschlagventil ist nicht berücksichtigt. Dies ist weltweit Stand der Technik bei Kompaktschrauben, da in fabrikmäßig gefertigten Kühlsätzen vielfach auf Absperrventile verzichtet wird und das Rückschlagventil auch als externe Komponente in der Druckgasleitung angeordnet sein kann. Im Sinne der internationalen Vergleichbarkeit von Leistungsdaten wurde daher für Schraubenverdichter der CSH/CSW/CSVH-Serie dieser Standard übernommen.

ASERCOM zertifizierte Leistungsdaten

Der Verband europäischer Hersteller von Komponenten für die Kältetechnik hat ein Zertifizierungsprogramm für Leistungsdaten von Kälteverdichtern implementiert. Der hohe Standard dieser Zertifizierung wird gewährleistet durch:

- * Plausibilitätsprüfung der Daten, die von Experten durchgeführt wird.
- * regelmäßige Messungen von unabhängigen Instituten.

Dieser hohe Aufwand hat zur Folge, dass nur eine begrenzte Anzahl von Verdichtern eingereicht werden kann. Deshalb sind noch nicht alle BITZER Verdichter zertifiziert. Leistungsdaten von Verdichtern, die diesen strengen Anforderungen genügen, dürfen das Label "ASERCOM certified" tragen. In dieser Software ist das Label der entsprechenden Verdichter links unter dem Ergebnisfeld oder im Ausdruck der Leistungsdaten platziert. Alle zertifizierten Verdichter und weitere Informationen sind auf der Homepage des ASERCOM aufgelistet.

Legende der Anschluss-Positionen aus "Maße":

- 1 Hochdruck-Anschluss (HP)
 - 2 zusätzlicher Hochdruckanschluss (HP)
 - 3 Niederdruck-Anschluss (LP)
 - 4 Ölschauglas
 - 5 Ölventil für die Wartung (Standard) / Anschluss für Ölausgleich (Parallelbetrieb)
 - 6 Ölablass-Stopfen (Motorgehäuse)
 - 7 nur CSH, jedoch nicht CSH6583, CSH6593, CSH95103 und CSH95113: Anschluss für elektro-mechanischen Ölniveau-Wächter beim Austausch von CSH.1 durch CSH.3
 - 8 Anschluss für opto-elektronischen Ölniveau-Wächter (OLC-D1-S) CSVH: integriert in FU-Steuerung
CS.105: Angeschlossen an das Überwachungsmodul
 - 9 Ölheizung mit Tauchhülse (Standard) CSVH: integriert in FU-Steuerung
CS.105: Angeschlossen an das Überwachungsmodul
 - 10 Öldruck-Anschluss
 - 11 Anschlüsse für externen Ölkühler (Adapter optional)
 - 11a Austritt zum Ölkühler
 - 11b Eintritt / Rückführung vom Ölkühler
 - 12 Öltemperatur-Fühler (PTC) CSVH: integriert in FU-Steuerung
CS.105: Angeschlossen an das Überwachungsmodul
 - 13 Anschluss für Economiser (ECO) (Absperrventil optional, CSH: mit Pulsationsdämpfer)
 - 14 Gewindebohrung für Rohrhalterung
CS.: Leitung für ECO oder LI
CSVH:
 - 14a Leitung für ECO
 - 14b Leitung für FU-Kühlung
 - 15 Anschluss für Kältemittel-Einspritzung (LI) (CSH: Absperrventil optional)
 - 16 Erdungsschraube für Gehäuse
 - 17 Anschluss für Öl- und Gasrückführung (für Systeme mit überflutetem Verdampfer, Adapter optional)
 - 18 Ölfilter (Wartungsanschluss)
 - 19 FU-Kühlung (flüssiges Kältemittel)
 - 20 Frequenzumrichter (FU)
 - 21 Öl-Einspritzventil (intern)
 - 24 Gasdurchlässiger Stopfen
 - SL Sauggas-Leitung
 - DL Druckgas-Leitung
- Maßangaben können Toleranzen entsprechend EN ISO 13920-B aufweisen.