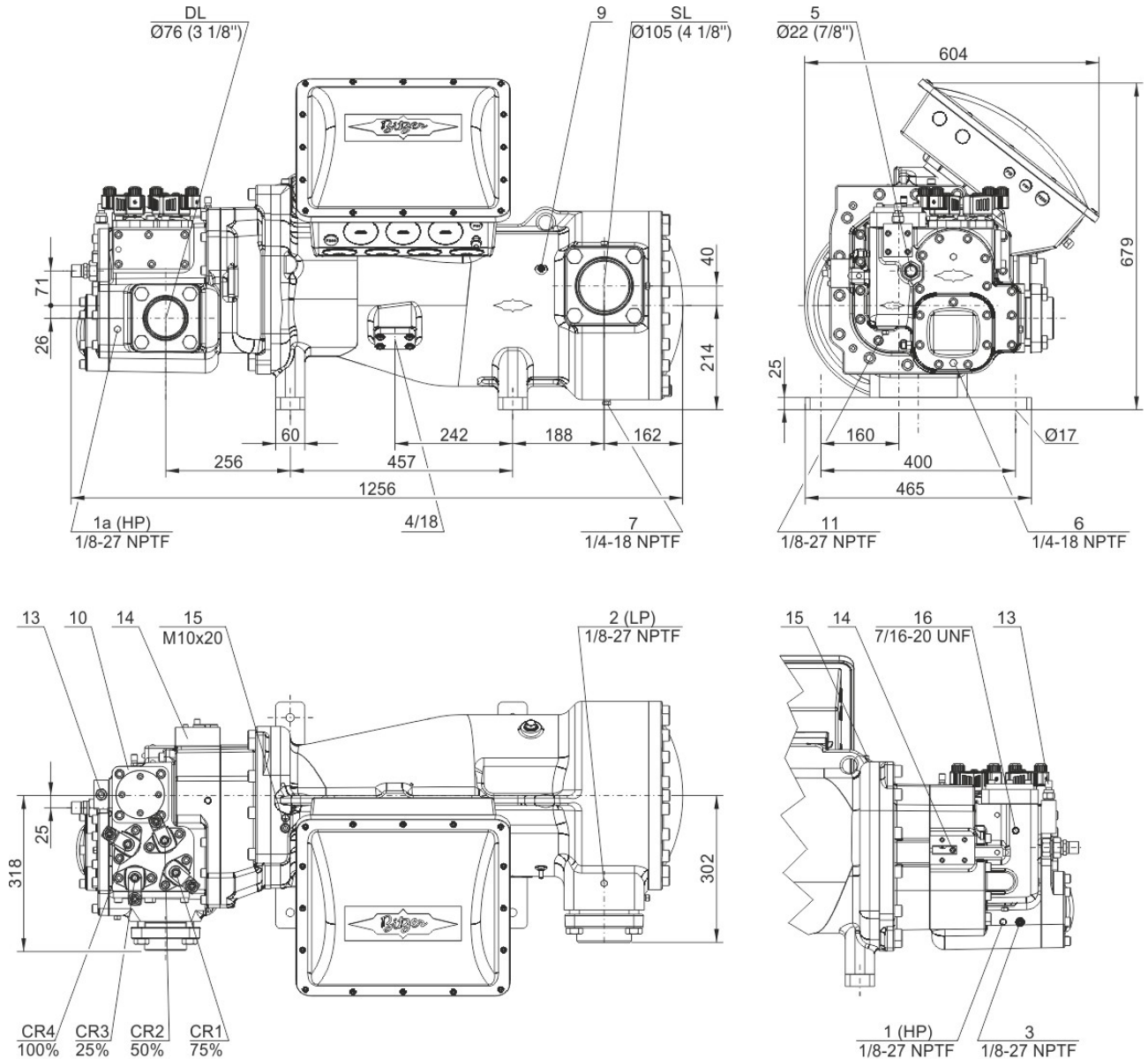


Technische Daten: HSK8551-110

Maße und Anschlüsse



Technische Daten

Technische Daten

Fördervolumen (2900/min 50 Hz)	315 m³/h
Fördervolumen (3500/min 60 Hz)	380 m³/h
Gewicht	565 kg
Max. Überdruck (ND/HD)	19 / 28 bar
Anschluss Saugleitung	DN 100
Anschluss Druckleitung	76 mm - 3 1/8"
Adapter/Absperrventil für ECO	28 mm - 1 1/8" (Option)
Adapter für Flüssigk.einspritzung	22 mm - 7/8" (Option)
Ölfüllung R22	B150SH, B100 (Option)
Ölfüllung R134a/R404A/R507A/R407A/R407F	BSE170 (Option)
Ölfüllung R448A/R449A	BSE170 (Option)

Motordaten

Motorspannung (weitere auf Anfrage)	380-415V PW-3-50Hz
Max. Betriebsstrom	180.0 A



Anlaufstrom (Rotor blockiert)	520.0 A D / 801.0 A DD
Max. Leistungsaufnahme	110,0 kW
Lieferumfang (Standard)	
Druckgas-Temperaturfühler	Standard
Anlaufentlastung	Standard
Öldurchflusskontrolle	SE-B2 (Standard)
Motorschutz	SE-E1 + SE-B2 (Standard), SE-E3 (Standard for 660-690V)
Leistungsregelung	100-75-50% or 100-50% (Standard)
Schutzart	IP54
Verfügbare Optionen	
Saugabsperrentil	Option
Druckabsperrentil	Option
ECO-Anschluss mit Absperrentil	Option
Motorschutz	SE-i1 (200-690V)
Geräuschmessungen	



Halbhermetische Schraubenverdichter HS

HSK = Anwendung für Klima- und Normalkühlung

HSN = Anwendung für Tiefkühlung

Hinweise zu den Einsatzgrenzen (siehe Grenzen):

- * Diagramme gelten für Standard-Betriebsart und bei Vollastbedingungen.
- * Teillastbetrieb ist bei hohen Druckverhältnissen teilweise eingeschränkt (siehe Einsatzgrenzen in Projektierungs-Handbuch SH-100)
- * Bei Economizer-Betrieb liegt die max. zulässige Verdampfungstemperatur um 10 K tiefer (sonst Gefahr von Überkompression und Überlastung des Motors wegen höheren Massenstroms). Bei Abkühlung aus höheren Verdampfungstemperaturen muß ECO-Einspeisung so lange geschlossen bleiben, bis die max. zulässige Verdampfungstemperatur unterschritten und ein stabiler Betrieb erreicht ist (z.B. Steuerung des ECO-Magnetventils durch Niederdruck-Pressostat). Einsatz des ECO-Systems bei höheren Verdampfungstemperaturen erfordert individuelle Abstimmung mit Bitzer.

HS 64/74

- * Leistungsregelung bei gleichzeitigem ECO-Betrieb ist auf eine Regelstufe (CR 75 %) begrenzt. Bei CR 50 % sollte ECO-Einspeisung geschlossen werden..

Angaben zur Schall-Emission:

Die Werte basieren auf 50Hz Betrieb (IP-Einheiten 60Hz) und R404A.

Schalldruck: Werte gelten für Freifeld-Bedingungen mit halbkugelförmiger Schallausbreitung in 1 Meter Abstand.

Weitere Informationen siehe Technische Information Schalldaten.

Legende der Anschluss-Positionen aus "Maße":

- 1 Hochdruck-Anschluss (HP)
- 1a zusätzlicher Hochdruckanschluss (HP)
- 1b Anschluss für Hochdruckmessumformer (HP)
- 2 Niederdruck-Anschluss (LP)
- 2a zusätzlicher Niederdruckanschluss (LP)
- 2b Anschluss für Niederdruckmessumformer (LP)
- 3 Anschluss für Druckgastemperaturfühler (HP)
- 4 Anschluss für Economiser (ECO)
- HS.85: ECO-Ventil mit Anschlussleitung (Option)
- HS.95, OS.85, OS.95: ECO-Ventil (Option)
- 5 Anschluss für Öleinspritzung
- 6 Öldruckanschluss bei HS.85 und OS.85:
Ölablass (Verdichtergehäuse)
- 7 Ölablass (Motorgehäuse)
- 7a Ölablass (Sauggasfilter)
- 7b Ölablass aus Wellenabdichtung (Wartungsanschluss)
- 7c Ölablaufschauch (Wellenabdichtung)
- 8 Gewindebohrung für Fußbefestigung
- 9 Gewindebohrung für Rohrhalterung (ECO- und LI-Leitung)
- 10 Wartungsanschluss für Ölfilter
- 11 Ölablass (Ölfilter)
- 12 Überwachung des Ölstopventils
- 13 Ölfilterüberwachung
- 14 Öldurchflusswächter
- 15 Erdungsschraube für Gehäuse
- 16 Druckablass (Ölfilterkammer)
- 17 Wartungsanschluss für Wellenabdichtung
- 18 Kältemiteileinspritzung (LI)
- 19 Verdichtermodul
- 20 Schieberpositionserkennung
- 21 Ölniveauwächter
- 22 Anschluss für Öldruckmessumformer
- 23 Anschluss für Öl- und Gasrückführung (für Anlagen mit überflutetem Verdampfer, Adapter optional)



BITZER Software v6.16.0 rev2522

08.02.2021 / Alle Angaben ohne Gewähr.



4 / 4

24 Zugang zur Ölumlaufdrosselung

SL Sauggas-Leitung

DL Druckgas-Leitung

Maßangaben können Toleranzen entsprechend EN ISO 13920-B aufweisen.