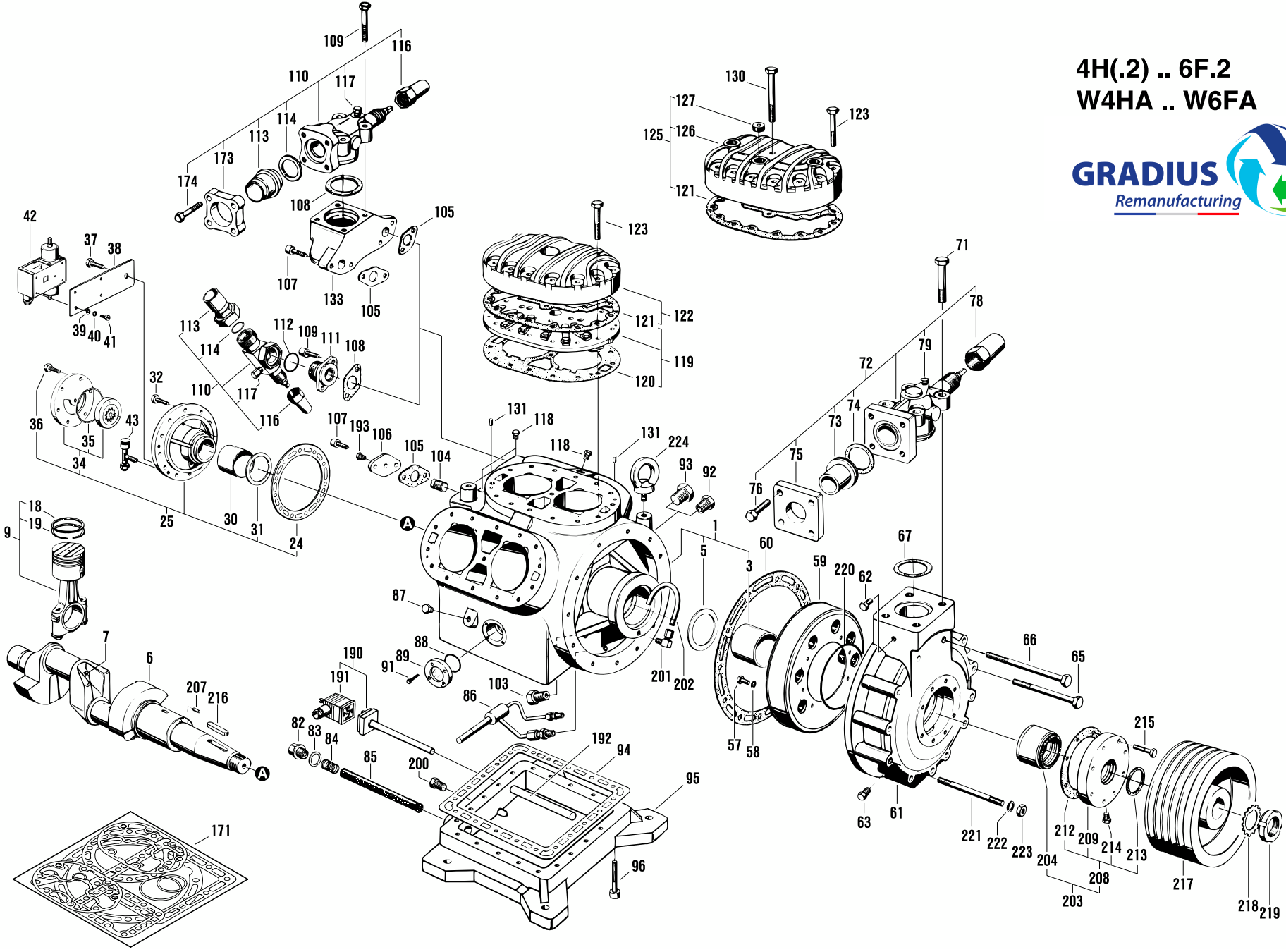
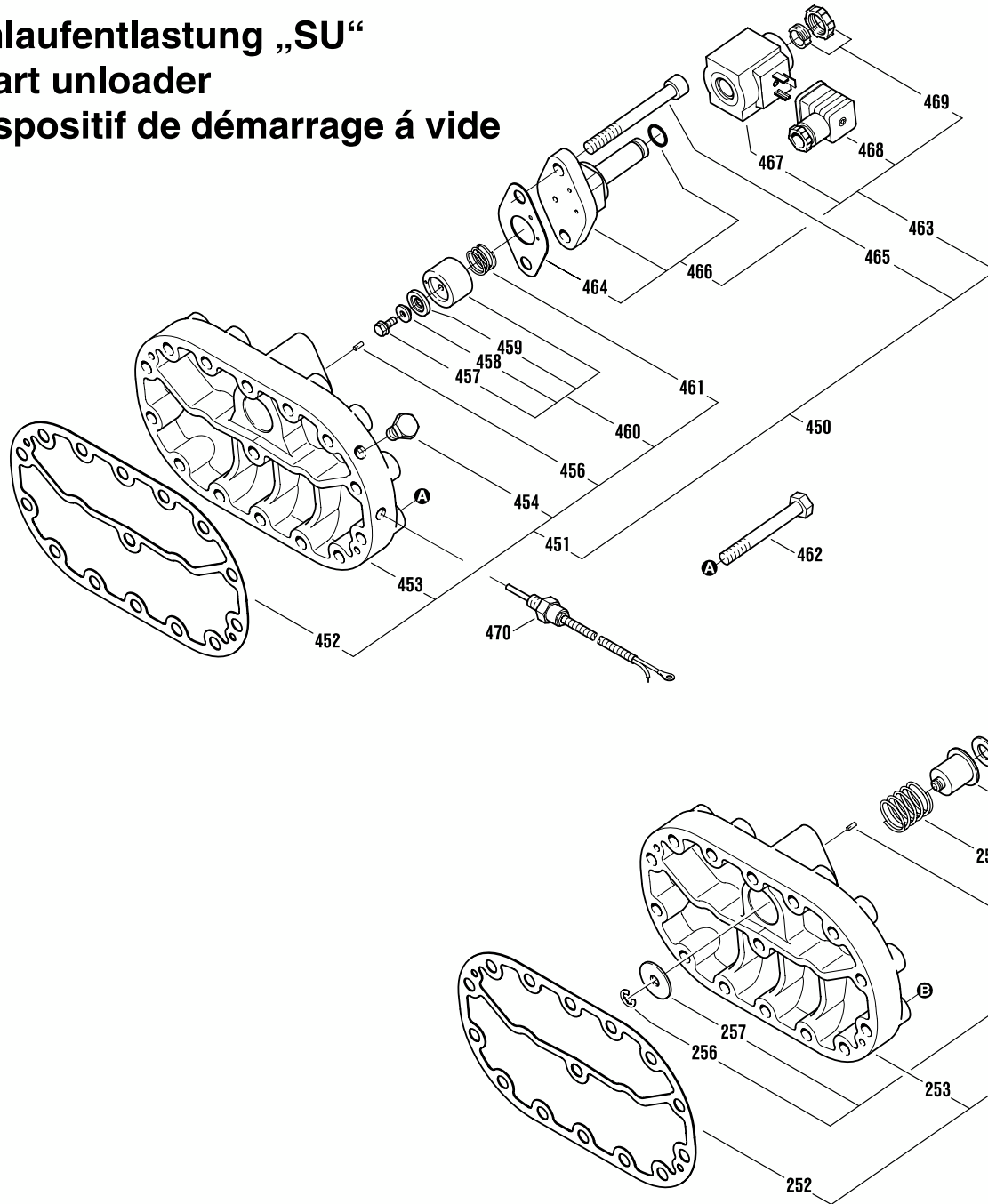


4H(.2) .. 6F.2
W4HA .. W6FA



Anlaufentlastung „SU“
Start unloader
Dispositif de démarrage à vide



Leistungsregler „CR“
Capacity regulator
Régulateur de puissance

