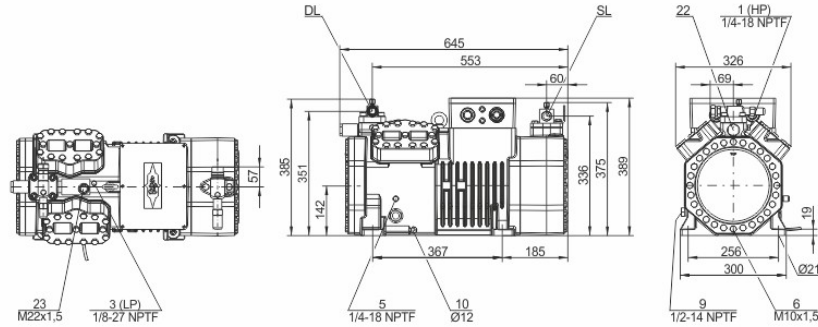


Données techniques: (4FTC-30K)

Dimensions et raccords



Données techniques

Informations techniques

Volume déplacé (1450t/mn 50Hz)	17,8 m3/h
Volume déplacé (1750t/mn 60Hz)	21,5 m3/h
Nbre de cyl. x percement x course	4 x 50mm x 26mm
Poids	191 kg
Pression max. (BP/HP)	100/160 bar
Raccord cond.d'aspiration	28 mm - 1 1/8"
Raccord cond. de refoulement	18 mm - 3/4"
Huile pour R744 (CO2)	BSE85K (Standard), p0>40bar, pc>120bar: BSG68K (Option)

Informations moteur

Version du moteur	1
Tension moteur (autre sur demande)	380-420V PW-3-50Hz
Intensité de fonctionnement max.	58.7 A
Ratio de bobinage	50/50
Int. démarrage (rotor bloqué)	135.0 A Y / 220.0 A YY
Puissance absorbée Max.	34,4 kW

Standard de livraison

Protection moteur	SE-B1
Classe de protection	IP65
Éléments antivibratoires	Standard
Charge en huile	2,80 dm ³
Chauffage carter	0..140 W PTC (Standard)

Options disponibles

Raccord cond.d'aspiration	Option
Vanne d'arrêt au refoulement	Option
Contrôle de niveau d'huile	OLC-K1 (Option)

Niveau sonore mesuré

Puissance sonore (-10°C / 90bar)	84 dB(A) @ 50Hz
Pression sonore @ 1m (-10°C / 90bar)	76 dB(A) @ 50Hz



Compresseurs à pistons semi-hermétiques

Données de puissance certifiées par ASERCOM

L'association des constructeurs européens de composants frigorifiques a mis en place une procédure de certification des données de puissance des compresseurs frigorifiques. Le haut niveau de la certification est garantie par

- * contrôles de la plausibilité des valeurs communiquées, vérifiés par des experts.
- * mesures régulières par des laboratoires indépendants.

Ce haut soin ne permet de soumettre simultanément qu'un nombre limité des compresseurs. C'est la raison pour laquelle tous les compresseurs de BITZER ne sont pas encore certifiés. Les données de puissance des compresseurs qui satisfont strictement aux exigences peuvent recevoir le label "ASERCOM certified". Dans ce logiciel, à l'écran ou en imprimant la fiche de performances, vous trouverez, à droite et en dessous du champ "RESULTAT", le label certifiant les compresseurs concernés. Tous compresseurs certifiés et des informations supplémentaires se trouvent sur le site ASERCOM.

Puissance condenseur

La puissance au condenseur peut être calculée avec ou sans dissipation de la chaleur dans la tuyauterie de refoulement. Cette option peut être sélectionnée dans le menu

Programme Option. Cette dissipation de chaleur est fixée à 5% de la puissance absorbée. La puissance au condenseur est mentionnée dans le logiciel par la ligne puissance condenseur (avec DC) Puis. Cond. avec DC.

Donnée pour niveau sonore

Les données de performances sont basées sur un fonctionnement à 50 Hz (unités IP - 60 Hz) et avec du R404A par défaut. Niveau sonore: les valeurs sont données en champ libre et semi sphérique à 1 m de distance avec une tolérance de +/- 2 dB(A).

Informations de base sur les données sonores

Les valeurs ont été mesurées en conditions de laboratoire. Ainsi, les compresseurs sont posés librement sur un plateau massif. Les tuyauteries sont dans la mesure du possible raccordées exemptes de vibrations et fixées de manière flexible à la chambre de mesure de telle façon que la transmission de vibrations à l'environnement est exclue. Dans un système réel, des différences significatives avec les mesures de laboratoire peuvent exister. Le bruit émis par le compresseur peut se réverbérer sur les surfaces du système, pouvant générer ainsi une hausse globale du niveau sonore ambiant. Les vibrations du compresseur, selon le degré d'amortissement de ses fixations, peuvent au travers des pieds du compresseur et des tuyauteries se transmettre à l'installation et entrer en résonance avec les autres composants du système, contribuant ainsi à l'augmentation du niveau sonore ambiant. Le cas échéant, ces résonances peuvent être minimisées par l'utilisation d'éléments amortisseurs et de fixations appropriés.

Légende et position des raccords des "Dimensions":

- 1 Raccord de haute pression (HP)
- 2 Raccord de sonde de température du gaz au refoulement (HP) (pour 4VE(S)-6Y .. 4NE(S)-20(Y) raccord de sonde de CIC comme alternative)
- 3 Raccord de basse pression (LP)
- 4 Système CIC: gicleur d'injection (LP)
- 4b Raccord de sonde de CIC
- 4c Raccord de sonde de CIC (MP / fonctionnement avec sous-refroidisseur de liquide)
- 5 Bouchon pour remplissage d'huile
- 6 Vidange d'huile
- 7 Filtre à huile (vis magnétique)
- 8 Retour d'huile (séparateur d'huile)
- 8* Retour d'huile avec NH₃ et de l'huile insoluble
- 9 Raccord d'égalisation d'huile et de gaz (fonctionnement en parallèle)
- 9a Raccord d'égalisation de gaz (fonctionnement en parallèle)
- 9b Raccord d'égalisation d'huile (fonctionnement en parallèle)
- 10 Raccord du réchauffeur d'huile
- 11 Raccord de la pression d'huile +
- 12 Raccord de la pression d'huile -
- 13 Raccord pour l'eau de refroidissement
- 14 Raccord de moyenne pression (MP)
- 15 Injection de liquide (fonctionnement sans sous-refroidisseur de liquide et avec détendeur thermostatique)
- 16 Raccord pour contrôle d'huile (sonde d'huile opto-électronique "OLC-K1" ou pressostat différentiel d'huile "Delta-PII")
- 17 Entrée de fluide frigorifique au sous-refroidisseur de liquide



18 Sortie de fluide frigorigène au sous-refroidisseur de liquide

19 Surface de calage

20 Plaque à bornes

21 Raccord de maintenance pour vanne d'huile

22 Soupape de décharge à l'atmosphère (côté de refoulement)

23 Soupape de décharge à l'atmosphère (côté d'aspiration)

24 IQ MODULE

SL Suction gas line

DL Discharge gas line

Les dimensions peuvent présenter des tolérances conformément à EN ISO 13920-B.