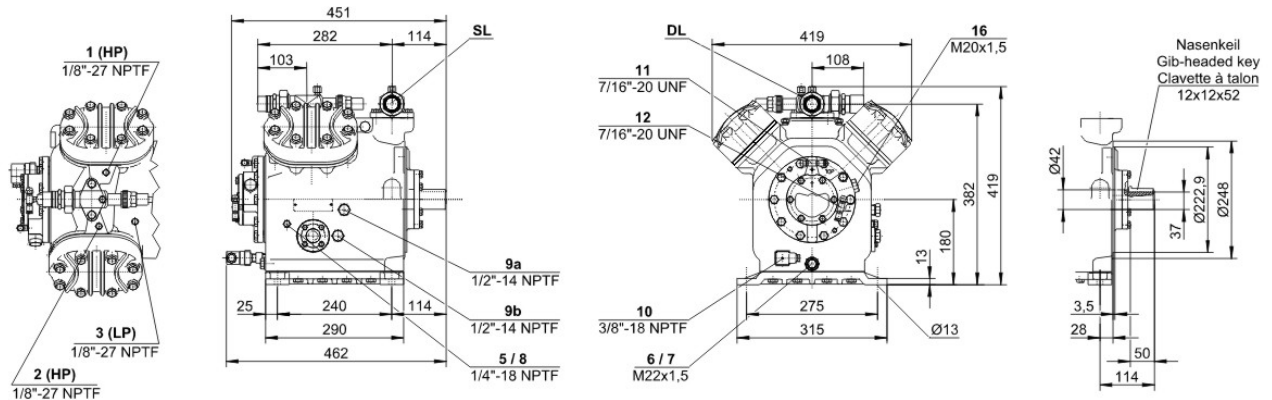


## Données techniques: 4P.2Y-K

### Dimensions et raccords



### Données techniques

#### Informations techniques

Volume déplacé (1450t/mn 50Hz)	47,14 m3/h
Volume déplacé (1750t/mn 60Hz)	56,9 m3/h
Nbre de cyl. x percement x course	4 x 55 mm x 57 mm
Plage des vitesses autorisées	750 .. 1750 1/min
Poids	77 kg
Pression max. (BP/HP)	19 / 25 bar
Raccord cond.d'aspiration	35 mm - 1 3/8"
Raccord cond. de refoulement	28 mm - 1 1/8"
Huile pour R134a/R407C/R404A/R507A/R407A/R407F	tc<55°C: BSE32 / tc>55°C: BSE55 (Option)
Huile utilisée R22 (R12/R502)	B5.2 (Standard)

#### Standard de livraison

Charge en huile	4,0 dm3
Charge de gaz neutre	Standard
Vanne d'arrêt à l'asp.	Standard
Vanne d'arrêt au refoulement	Standard

#### Options disponibles

Accouplement (...-K) A/C + réfrig.	KK411 [<11kW] / KK420 [<22kW] (Option)
Accouplement (...-K) p.congél.	KK415 [<7.5kW] / KK425 [<22kW] (Option)
Cage d'accouplement	Option
Poulie moteur (...-S)	190, 210, 230 mm (Option)
Courroies trapé.	3 x SPA (Option)
Sonde de température du gaz de refoulement	Option (incl. INT69VS)
Démarrage à vide	Option
Raccord eau de refroidissement	R 1/2" (Option)
Régulation de puissance	100-50% (Option)
Ventilateur additionnel	Option
Têtes de cyl. refroidies à l'eau	Option
Vanne de service pour l'huile	Option
Chauffage carter	100 W (Option)
Contrôle de la pression d'huile	MP54 (Option)
Kit pour application marine	Option



## Compresseurs à pistons ouverts

### Sélection moteur

Le moteur d'entraînement requis est sélectionné pour des conditions de démarrage en direct aussi bien qu'en étoile/triangle ou démarrage fractionné (PW) avec démarrage à vide (bypass + clapet de non retour). Les conditions de démarrage se réfèrent aux conditions d'application maximum. Si la température d'évaporation ou de condensation de l'installation devaient être plus haute lors du démarrage, une sélection individuelle du moteur est nécessaire.

#### Tableau des températures d'évaporations maxi pour la sélection des moteurs

	HH	H	M	L
R134a	+20 °C	+12,5 °C	-5 °C	-20 °C
R404A / R507A		+7,5 °C	-5 °C	-20 °C
R407F / R407A				
R22		+12,5 °C	-5 °C	-20 °C
NH <sub>3</sub>	+15 °C	+10 °C	-5 °C	

Les données du moteur fournies se réfèrent à la norme IEC moteur au quel le couple d'entraînement ne doit pas descendre en dessous de 90 % du couple maxi. De plus les différents couples de démarrage suivant (s'applique au couple de démarrage direct) peut être obtenus de la manière suivante:

- \* Compresseurs 2-cylindres 220 %
- \* Compresseurs 4-cylindres 180 %
- \* Compresseurs 6-cylindres 160 %

Si votre moteur ne remplit pas ces critères, une sélection individuelle est alors nécessaire.

### Puissance condenseur

La puissance au condenseur peut être calculée avec ou sans dissipation de la chaleur dans la tuyauterie de refoulement. Cette option peut être sélectionnée dans le menu

Programme  Options. Cette dissipation de chaleur est fixé à 5 % de la puissance absorbée. La puissance au condenseur est mentionnée dans le logiciel par la ligne puissance condenseur respectivement Puis. Cond. (avec DC).

#### Légende et position des raccords des "Dimensions":

- 1 Raccord de haute pression (HP)
- 2 Raccord de sonde de température du gaz au refoulement (HP) (pour 4VE(S)-6Y .. 4NE(S)-20(Y) raccord de sonde de CIC comme alternative)
- 3 Raccord de basse pression (LP)
- 4 Système CIC: gicleur d'injection (LP)
- 4b Raccord de sonde de CIC
- 4c Raccord de sonde de CIC (MP / fonctionnement avec sous-refroidisseur de liquide)
- 5 Bouchon pour remplissage d'huile
- 6 Vidange d'huile
- 7 Filtre à huile (vis magnétique)
- 8 Retour d'huile (séparateur d'huile)
- 8\* Retour d'huile avec NH<sub>3</sub> et de l'huile insoluble
- 9 Raccord d'égalisation d'huile et de gaz (fonctionnement en parallèle)
- 9a Raccord d'égalisation de gaz (fonctionnement en parallèle)
- 9b Raccord d'égalisation d'huile (fonctionnement en parallèle)
- 10 Raccord du réchauffeur d'huile
- 11 Raccord de la pression d'huile +
- 12 Raccord de la pression d'huile -
- 13 Raccord pour l'eau de refroidissement
- 14 Raccord de moyenne pression (MP)
- 15 Injection de liquide (fonctionnement sans sous-refroidisseur de liquide et avec détendeur thermostatique)
- 16 Raccord pour contrôle d'huile (sonde d'huile opto-électronique "OLC-K1" ou pressostat différentiel d'huile "Delta-PII")
- 17 Entrée de fluide frigorigène au sous-refroidisseur de liquide
- 18 Sortie de fluide frigorigène au sous-refroidisseur de liquide
- 19 Surface de calage
- 20 Plaque à bornes



21 Raccord de maintenance pour vanne d'huile

22 Soupape de décharge à l'atmosphère (côté de refoulement)

23 Soupape de décharge à l'atmosphère (côté d'aspiration)

SL Suction gas line

DL Discharge gas line

Les dimensions peuvent présenter des tolérances conformément à EN ISO 13920-B.