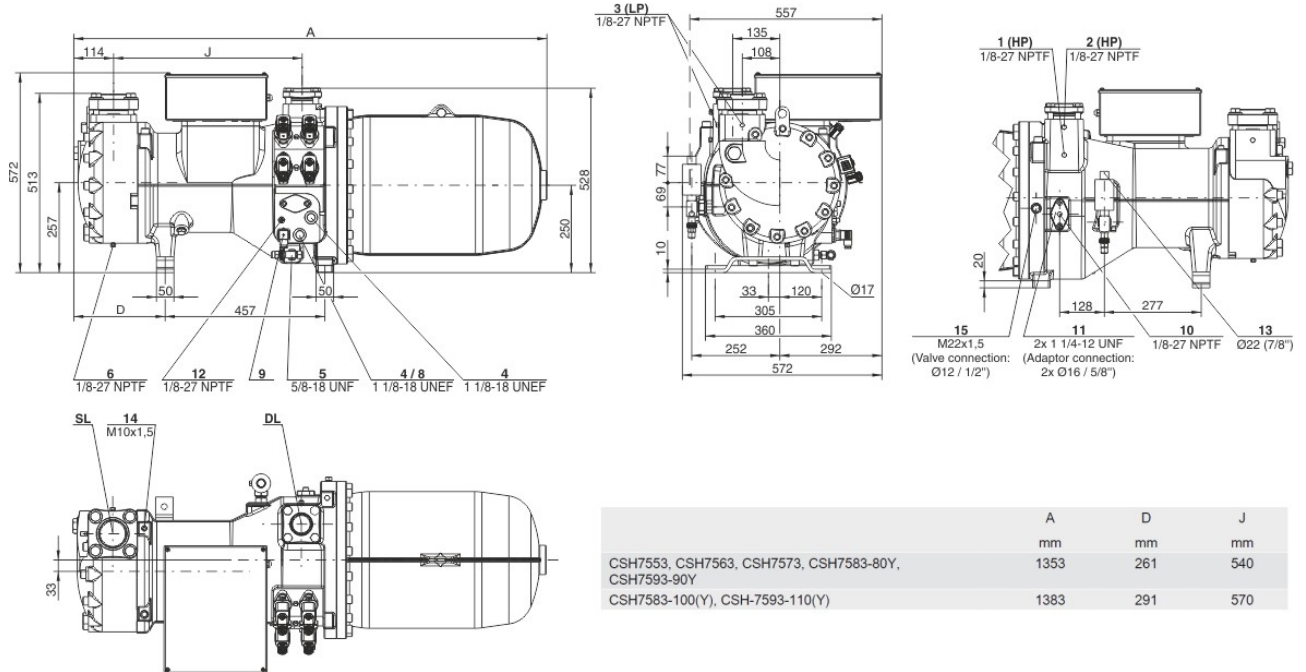


## Données techniques: CSH7573-70Y

### Dimensions et raccords



### Données techniques

#### Informations techniques

Volume déplacé (2900t/min 50 Hz)	258 m <sup>3</sup> /h
Volume déplacé (3500 t/min 60 Hz)	311 m <sup>3</sup> /h
Poids	520 kg
Pression max. (BP/HP)	19 / 28 bar
Raccord cond.d'aspiration	76 mm - 3 1/8"
Raccord cond. de refoulement	54 mm - 2 1/8"
Huile pour R1234yf/R1234ze(E)/R450A/R513A/R515B	BSE170 (Standard)
Huile pour R134a/R407C/R404A/R507A/R407A/R407F	BSE170 (Standard)

#### Informations moteur

Tension moteur (autre sur demande)	380-415V PW-3-50Hz
Intensité de fonctionnement max.	124.0 A
Ratio de bobinage	50/50
Int. démarrage (rotor bloqué)	290.0 A D / 485.0 A DD
Puissance absorbée Max.	78,0 kW

#### Standard de livraison

Classe de protection	IP54
Chauffage d'huile	200 W (Standard)
Séparateur d'huile	Standard
Filtre à huile	Standard
Sonde de température du gaz de refoulement	Standard
Démarrage à vide	Standard
Régulation de puissance - 4 étages	100-75-50-25% (Standard)
Régulation de puissance -en continu	100-25% (Standard)
Clapet de retenue intégré	Standard
Protection moteur	SE-E1 (Standard), SE-E3(Standard for 660-690V)
Charge en huile	15,0 dm <sup>3</sup>

#### Options disponibles

Interrupteur de niveau d'huile	min / max OLC-D1-S (Option)
Vanne d'arrêt au refoulement	Option
Vanne d'arrêt à l'asp.	Option
Vanne ECO avec silencieux	Option



BITZER Software v6.16.0 rev2522



08.02.2021 / Toutes les données sans garantie

2 / 3

Injection de liquide avec orifice calibré intégré	Option
Ponts pour démarrage direct	Option
avec isolation phonique	Option
Éléments antivibratoires	Option
Protection moteur	SE-i1 (200-690V)



## Compresseurs à vis compacts CS

### Position des raccords pour les prises de pression d'évaporation et de condensation

Position de raccordement 1 (HP) et 3 (BP) sur le compresseur (voir Schéma). La perte de charge de la vanne d'arrêt et du clapet de retenue n'est pas pris en considération; car la plupart du temps les refroidisseurs d'eau sont des systèmes très compacts fabriqués en usine et sur lesquels il est souvent fait abstraction des vannes d'arrêts.

### Données de puissance certifiées par ASERCOM

L'association des constructeurs européens de composants frigorifiques a mis en place une procédure de certification des données de puissance des compresseurs frigorifiques. Le haut niveau de la certification est garantie par

- \* contrôles de la plausibilité des valeurs communiquées, vérifiés par des experts.
- \* mesures régulières par des laboratoires indépendants.

Ce haut soin ne permet de soumettre simultanément qu'un nombre limité des compresseurs. C'est la raison pour laquelle tous les compresseurs de BITZER ne sont pas encore certifiés. Les données de puissance des compresseurs qui satisfont strictement aux exigences peuvent recevoir le label "ASERCOM certified". Dans ce logiciel, à l'écran ou en imprimant la fiche de performances, vous trouverez, à droite et en dessous du champ "RESULTAT", le label certifiant les compresseurs concernés. Tous compresseurs certifiés et des informations supplémentaires se trouvent sur le site ASERCOM.

### Légende et position des raccords des "Dimensions":

- 1 Raccord de haute pression (HP)
- 2 Raccord additionnel de haute pression (HP)
- 3 Raccord de basse pression (LP)
- 4 Voyant d'huile
- 5 Vanne d'huile pour maintenance (standard) / Raccord pour égalisation d'huile (fonctionnement parallèle)
- 6 Bouchon de vidange d'huile (carter moteur)
- 7 seulement CSH, mais pas pour CSH6583, CSH6593, CSH95103 et CSH95113: Raccord pour contrôleur de niveau d'huile électro-mécanique en cas de remplacement du CSH.1 par CSH.3
- 8 Raccord pour contrôleur de niveau d'huile opto-électronique (OLC-D1-S) CSVH: intégré dans la commande du CF  
CS.105: connecté au module de surveillance
- 9 Chauffage d'huile avec doigt de gant (standard) CSVH: intégrée dans la commande du CF  
CS.105: connecté au module de surveillance
- 10 Raccord de pression d'huile
- 11 Raccords pour refroidisseur d'huile externe (adaptateur facultatif)
- 11a sortie vers le refroidisseur d'huile
- 11b entrée / retour du refroidisseur d'huile
- 12 Sonde de température d'huile (CTP) CSVH: intégrée dans la commande du CF  
CS.105: connecté au module de surveillance
- 13 Raccord pour économiseur (ECO) (vanne d'arrêt facultative CSH: avec amortisseur de pulsations)
- 14 Trou taraudé pour support de tuyauterie  
CS.: tuyauterie ECO ou  
CSVH:
- 14a tuyauterie ECO
- 14b tuyauterie pour refroidissement du CF
- 15 Raccord pour injection de liquide (LI) (CSH: vanne d'arrêt facultative)
- 16 Vis de mise à la terre pour carter
- 17 Raccord pour retour d'huile et du gaz (pour des systèmes avec évaporateur noyé, adaptateur facultatif)
- 18 Filtre à l'huile (raccord de maintenance)
- 19 Refroidissement de CF (fluide frigorigène liquide)
- 20 Convertisseur de fréquences (CF)
- 21 Vanne d'injection d'huile (interne)
- 24 Raccord perméable au gaz
- SL Suction gas line
- DL Discharge gas line

Les dimensions peuvent présenter des tolérances conformément à EN ISO 13920-B.