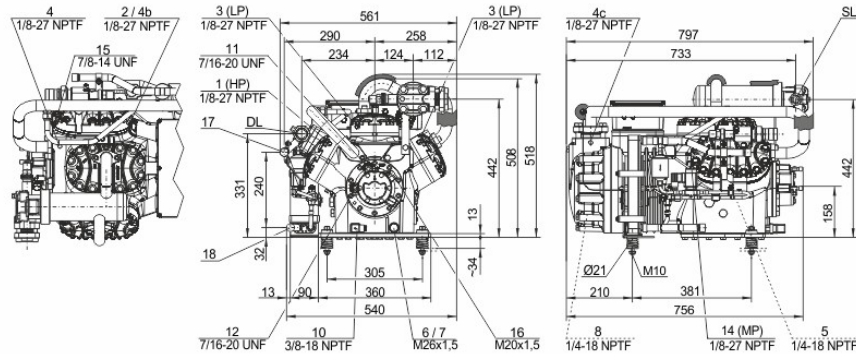




Données techniques: S6F-30.2Y

Dimensions et raccords



Données techniques

Informations techniques

Volume déplacé (1450t/mn 50Hz)	101.10 / 50.50 m ³ /h
Volume déplacé (1750t/mn 60Hz)	122.02 / 60.95 m ³ /h
Nbre de cyl. x perc. BP/HP x course	6 x 82/ 82 mm x 55 mm
Poids	234 kg
Pression max. (BP/MP/HP)	19 / 19 / 28 bar
Raccord cond.d'aspiration	42 mm - 1 5/8"
Raccord cond. de refoulement	35 mm - 1 3/8"
Huile utilisée R404A/R507A	BSE32 (Standard)
Huile utilisée R448A/R449A	BSE32 (Standard)
Huile utilisée R22	B5.2 (Option)

Informations moteur

Tension moteur (autre sur demande)	380-420V PW-3-50Hz
Intensité de fonctionnement max.	51.0 A
Ratio de bobinage	50/50
Int. démarrage (rotor bloqué)	135.0 A Y / 220.0 A YY
Puissance absorbée Max.	31,9 kW

Standard de livraison

Protection moteur	SE-B2 (Standard)
Classe de protection	IP54 (Standard), IP66 (Option)
Éléments antivibratoires	Standard
Vanne inject.complément.	Standard
Voyant	Standard
Déshydrateur	Standard
Vanne magnét.	Standard
Charge en huile	4.75 dm ³

Options disponibles

Chauffage carter	140 W (Option)
Contrôle de la pression d'huile	MP54 (Option), Delta P II(Option)
Vanne de service pour l'huile	Option
Sonde de température du gaz de refoulement	Option
CIC (seulement pour R22,à la place du détendeur d'injecton.)	Option
Sous-refroidis.de liq.(monté également)	Option



Compresseurs à pistons semi-hermétiques à 2 étages

Nota

Pour les applications R22 / R407F / R448A / R449A le système CIC peut être utilisé à la place de la vanne thermostatique de post injection. Pour les applications R404A / R507A l'utilisation du système CIC n'est pas recommandé.

Puissance condenseur

La puissance au condenseur peut être calculée avec ou sans dissipation de la chaleur dans la tuyauterie de refoulement. Cette option peut être sélectionnée dans le menu

Programme Option. Cette dissipation de chaleur est fixé à 5% de la puissance absorbée. La puissance au condenseur est mentionner dans le logiciel par la ligne puissance condenseur (avec DC) Puis. Cond. avec DC.

Légende et position des raccords des "Dimensions":

- 1 Raccord de haute pression (HP)
- 2 Raccord de sonde de température du gaz au refoulement (HP) (pour 4VE(S)-6Y .. 4NE(S)-20(Y) raccord de sonde de CIC comme alternative)
- 3 Raccord de basse pression (LP)
- 4 Système CIC: gicleur d'injection (LP)
- 4b Raccord de sonde de CIC
- 4c Raccord de sonde de CIC (MP / fonctionnement avec sous-refroidisseur de liquide)
- 5 Bouchon pour remplissage d'huile
- 6 Vidange d'huile
- 7 Filtre à huile (vis magnétique)
- 8 Retour d'huile (séparateur d'huile)
- 8* Retour d'huile avec NH3 et de l'huile insoluble
- 9 Raccord d'égalisation d'huile et de gaz (fonctionnement en parallèle)
- 9a Raccord d'égalisation de gaz (fonctionnement en parallèle)
- 9b Raccord d'égalisation d'huile (fonctionnement en parallèle)
- 10 Raccord du réchauffeur d'huile
- 11 Raccord de la pression d'huile +
- 12 Raccord de la pression d'huile -
- 13 Raccord pour l'eau de refroidissement
- 14 Raccord de moyenne pression (MP)
- 15 Injection de liquide (fonctionnement sans sous-refroidisseur de liquide et avec détendeur thermostatique)
- 16 Raccord pour contrôle d'huile (sonde d'huile opto-électronique "OLC-K1" ou pressostat différentiel d'huile "Delta-PII")
- 17 Entrée de fluide frigorigène au sous-refroidisseur de liquide
- 18 Sortie de fluide frigorigène au sous-refroidisseur de liquide
- 19 Surface de calage
- 20 Plaque à bornes
- 21 Raccord de maintenance pour vanne d'huile
- 22 Soupape de décharge à l'atmosphère (côté de refoulement)
- 23 Soupape de décharge à l'atmosphère (côté d'aspiration)
- SL Suction gas line
- DL Discharge gas line

Les dimensions peuvent présenter des tolérances conformément à EN ISO 13920-B.